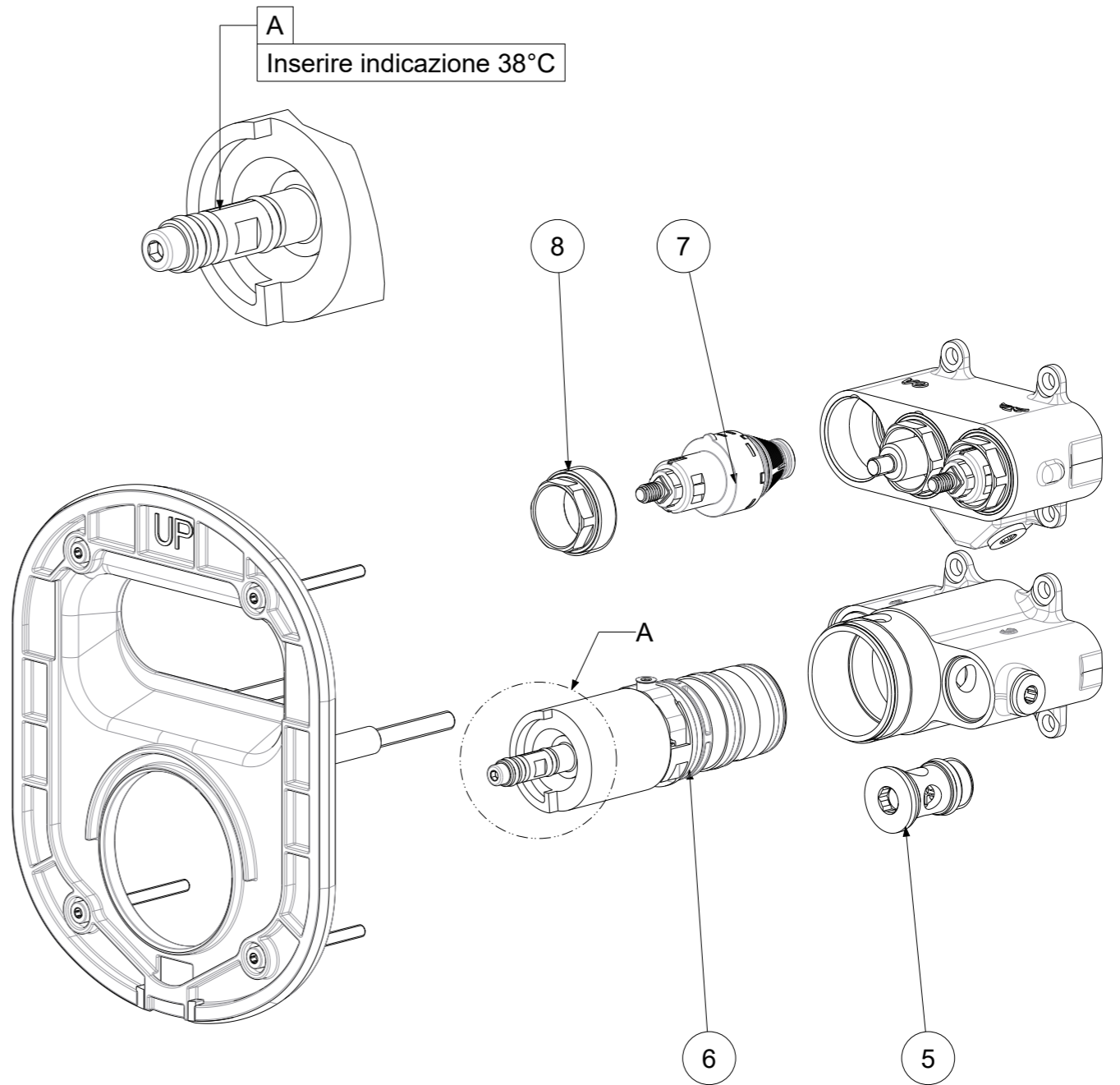
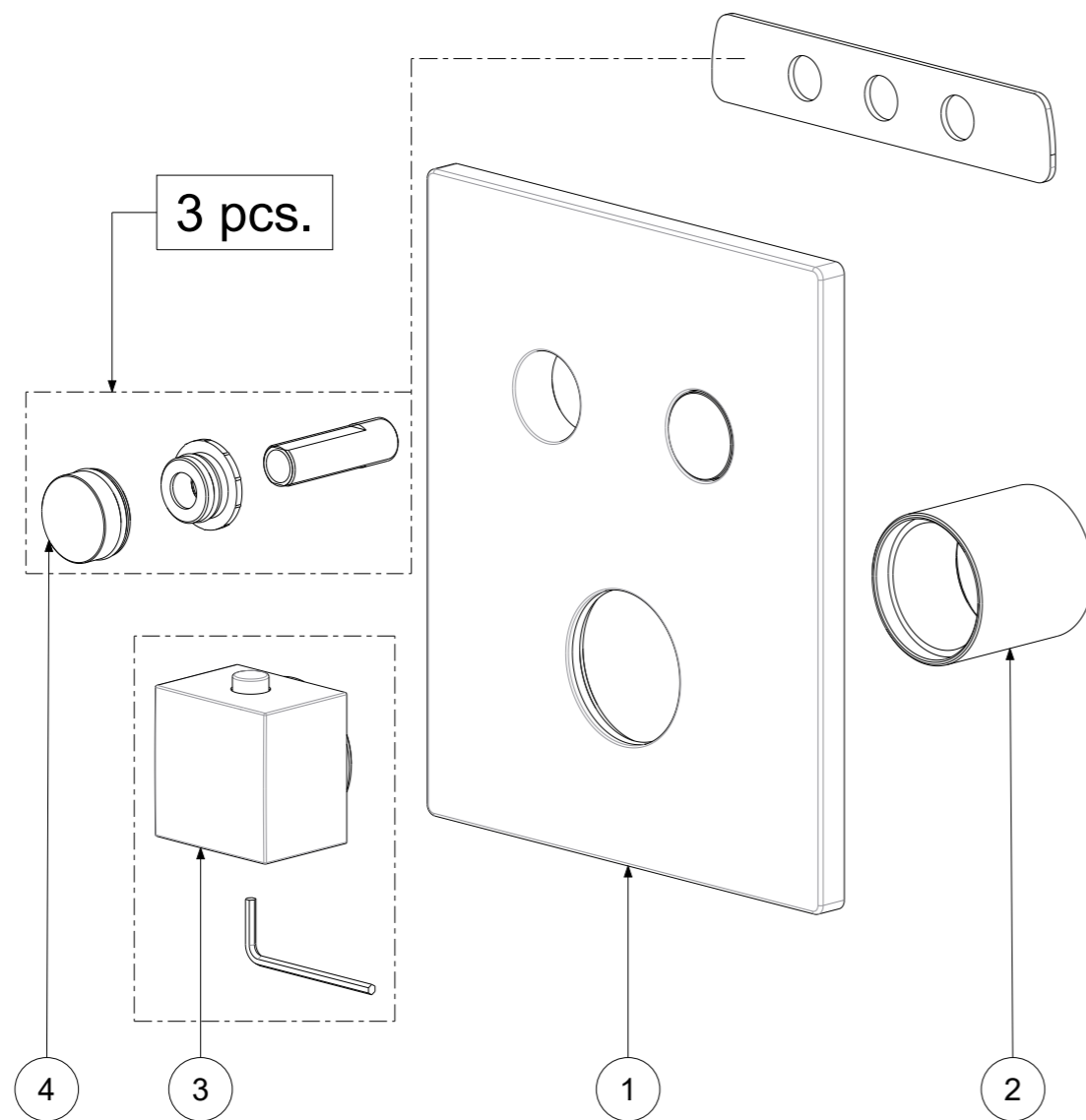
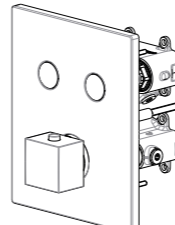



P Item	CODICE Code	DESCRIZIONE Designation
1	ZPIA143..	Piastra completa Rettangolare 150x180 (2 Uscite)
2	ZACC472..	Bicchiera d.42 termostatico incasso
3	ZMAN209..	Maniglia Quadra 42x42 termostatico incasso
4	ZSET106..	Set pomolo, sottopomolo e raccordo filettato c/guar.
5	ZRAC145	Raccordo completo con valvolina
6	ZVIT120	Cartuccia termostatica
7	ZDEV112	Deviatore a pulsante
8	ZGHI038	Ghiera fermacartuccia x DEVIATORE



	APPROVATO: Approved:			A3	SCALA Scale	0,500	MATERIALE Material	VARI
	DISEGNATO: Design:	Giampani	21/10/2020		UNITA' Unit	mm	SERIE Range	CPBOX
		DESCRIZIONE - Description: Termostatico quadro con 2 deviatori a pulsante CPBOX --						
FOGLIO - Sheet:		Ricambi		CODICE - Part Number:		CPT518CR		